

10 СВИДЕТЕЛЬСТВО О ПРИЕМКЕ

Счетчик воды одноструйный «Пульсар» заводской номер _____, соответствует требованиям технических условий ЮТЛИ.407223.003 ТУ и признан годным к эксплуатации.

Штамп ОТК _____

Дата выпуска _____

11 СВИДЕТЕЛЬСТВО О ПОВЕРКЕ

Счетчик воды «Пульсар» первичную поверку прошёл.

Поверитель _____
(подпись) (инициалы, фамилия)

Оттиск поверительного клейма или печати _____

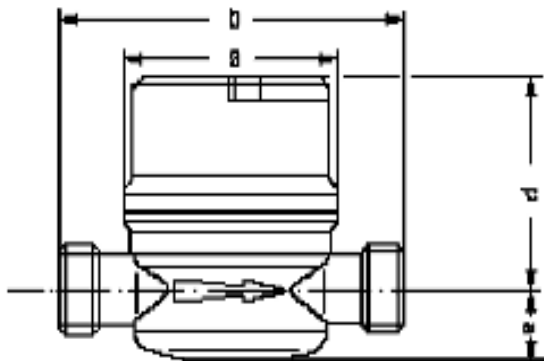
« _____ » _____ 20__ г.

12 СВЕДЕНИЯ О ПЕРИОДИЧЕСКИХ ПОВЕРКАХ И ПОВЕРКАХ ПОСЛЕ РЕМОНТА

Тип счётчика и заводской №	Вид поверки	Дата поверки	Результат поверки	Срок следующей поверки	Должность, Ф.И.О. лица, проводившего поверку	Подпись лица, проводившего поверку, место для оттиска поверительного клейма

ПРИЛОЖЕНИЕ 1

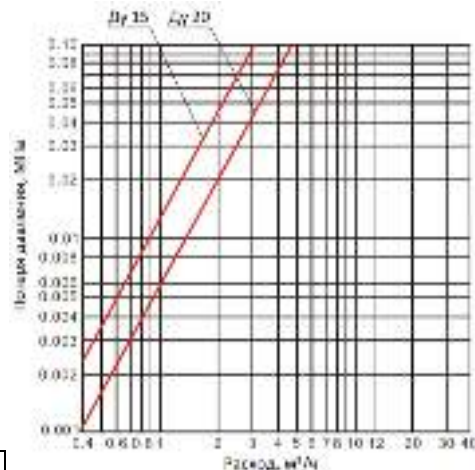
Габаритные и присоединительные размеры счетчика воды одноструйного «ПУЛЬСАР»



Qn		1,5	1,5 / 1,0	1,5	2,5	
Монтажная длина	мм	80	110	130	130	
Резьба счётчика воды		3/4"	3/4"	3/4"	1"	
Резьба присоед. частей		1/2"	1/2"	1/2"	3/4"	
Длина	b	мм	80	110	130	130
	d	мм	61	61	72	72
Высота не более	e	мм	17,5	17,5	20	20
		кг	0,45	0,5	0,5	0,6

ПРИЛОЖЕНИЕ 2

Диаграмма потери давления



1 НАЗНАЧЕНИЕ

1.1 Счетчик холодной воды одноструйный «Пульсар» предназначен для измерения объема холодной питьевой воды по СанПиН 2.1.4.1074-01 и сетевой воды, протекающей по трубопроводу при температуре от плюс 5 °С до плюс 40 °С и рабочем давлении в водопроводной сети не более 1,6 МПа (16 кгс/см²).

1.2 Счетчик горячей воды (универсальный) одноструйный «Пульсар» предназначен для измерения объема горячей воды по СанПиН 2.1.4.1074-01 и сетевой воды, протекающей по трубопроводу при температуре от плюс 5 °С до плюс 90 °С и рабочем давлении в водопроводной сети не более 1,6 МПа (16 кгс/см²).

1.3 Счётчики соответствуют метрологическому классу В по ГОСТ Р 50193 при установке на горизонтальных трубопроводах индикаторным устройством вверх и классу А – на наклонных и вертикальных трубопроводах.

1.4 Счетчики воды одноструйные «Пульсар» отличаются модификациями, которые зависят от диаметра условного прохода Ду (15, 20), внешнего вида индикаторной панели и от комплектации датчиками:

- с импульсным выходом (герконовый датчик);
- с импульсным выходом и определением обратного потока;
- модулем с цифровым выходом RS485;
- радиомодулем (в комплект также входит приемный радиомодуль) (по заказу исполнение с выносной антенной).

2 ТЕХНИЧЕСКИЕ И МЕТРОЛОГИЧЕСКИЕ ХАРАКТЕРИСТИКИ

2.1 Основные параметры счётчиков приведены в табл.1.

Таблица 1

Наименование основных технических характеристик	Диаметр условного прохода, мм			
	15		20	
1 Метрологический класс по ГОСТ Р 50193.1	Кл. А	Кл. В	Кл. А	Кл. В
2 Расход воды, м³/ч				
Наименьший, Q _{min}	0,06	0,03	0,10	0,05
Переходный, Q _t	0,15	0,12	0,25	0,20
Номинальный, Q _n	1,5	1,5	2,5	2,5
Наибольший, Q _{max}	3,0	3,0	5,0	5,0
Порог чувствительности, не более	0,03	0,015	0,05	0,025
3 Наименьшая цена деления индикаторного устройства, м³	0,00005		0,00005	
4 Емкость индикаторного устройства, м³	99999,9999		99999,9999	
5 Наибольший объем воды, м³ за сутки	36		60	
за месяц	1080		1800	
6 Коэффициент гидравлического сопротивления счетчика м/(м³/4)²	1,11		0,40	
7 Масса, кг не более	0,5			

Примечания:

- 1 Наибольший расход Q_{max} это расход, при котором потеря давления не превышает 0,1 МПа (1,0 кг/см²) и счетчик может работать не более 1 ч в сутки.
- 2 Номинальный расход Q_n это расход, равный 0,5 Q_{max} при котором счетчик может работать непрерывно в течение длительного времени.
- 3 Переходный расход Q_t это расход, при котором счетчик имеет погрешность ± 2%, а ниже которого ± 5%.
- 4 Наименьший расход Q_{min} это расход, при котором счетчик имеет погрешность ± 5% и ниже которого погрешность не нормируется.
- 5 Порог чувствительности это расход, при котором крыльчатка приходит в непрерывное вращение.
- 6 Счётчики соответствуют метрологическому классу В по ГОСТ Р 50193.1 при горизонтальной установке и классу А при вертикальной установке.

2.2 Предел допускаемой основной погрешности счётчиков при выпуске из производства и при ремонте не превышает:

в диапазоне Q_{min} до Q_t - ±5%;

в диапазоне Q_t до Q_{max} - ±2%.

2.3 Средний срок службы счётчика 12 лет.

2.4 Счётчики защищены от воздействия внешнего магнитного поля.

2.5 Максимальное напряжение для герконового датчика

50В.

- 2.6 Максимальный ток для герконового датчика 50мА.
 2.7 Минимальная длительность импульса герконового датчика 100 мс.
 2.8 Вес импульса герконового датчика 1 л/имп. или 10 л/имп.
 2.9 Напряжение питания модуля RS485 8...20В.
 2.10 Ток потребления модуля RS485 от внешнего источника, не более 12мА
 2.11 Срок службы встроенной батареи модуля RS485 не менее 6 лет.
 2.12 Максимальное количество в сети модулей RS485 256шт. В случае, если на объекте установлено более чем 256 приборов, используются репитеры (ретрансляторы) RS485.
 2.13 Срок службы встроенной батареи радиомодуля не менее 6 лет.
 2.14 Частота радиопередатчика в диапазоне 433,075...434,479 МГц, мощность не более 10 мВт.
 2.15 Электронные модули RS485 и радиомодули содержат геркон, служащий для определения факта воздействия на счетчик постоянным магнитом.
 2.16 Модуль RS485 защищен паролем от несанкционированного изменения показаний.
 2.17 Глубина архива модуля RS485: 1080 часовых, 180 суточных, 60 месячных записей.

3 СОСТАВ ИЗДЕЛИЯ

Комплект поставки счетчика определяется при заказе из состава, указанного в таблице 2.

Таблица 2

N	Наименование	Количество
1	Счетчик воды «ПУЛЬСАР»	1 шт.
2	Комплект присоединительный со встроенным обратным клапаном (только для счетчиков с резьбой присоединительных частей ½ ")	Согласно заказу
3	Комплект присоединительный без встроенного обратного клапана (для счетчиков с резьбой присоединительных частей ½" и ¾")	Согласно заказу
4	Дополнительный выход (импульсный, RS485, радиомодуль (по заказу с выносной антенной))	Согласно заказу
5	Приемный радиомодуль (с интерфейсом RS485 или USB)	Согласно заказу
6	Конвертер USB/RS485 или RS232/RS485 или RS485/RS485	Согласно заказу
7	Руководство по эксплуатации, совмещенное с паспортом	1 шт.

4 УСТРОЙСТВО И ПРИНЦИП РАБОТЫ

Счетчик состоит из двух законченных конструкций (проливной части и счетного механизма), соединенных между собой пластмассовой крышкой, которая выполняет роль прокладки. Снятие крышки невозможно без её механического повреждения. Габаритные и присоединительные размеры приведены в приложении.

Принцип работы счетчика состоит в подсчете числа оборотов крыльчатки, вращающейся под действием протекающей воды.

Вращение крыльчатки посредством магнитной связи через стенку передается на магнитную муфту индикаторного устройства и через масштабирующей редуктор обеспечивает отсчет показаний счетчика.

Количество протекающей воды в м³ (кубометрах) соответствует показаниям чёрного сектора счётного механизма.

Для дистанционной передачи показаний в гнездо крышки счетчика устанавливается дополнительный датчик: импульсный, импульсный с определением обратного потока, цифровой RS 485 или радиомодуль. Каждый оборот стрелки индикаторного устройства фиксируется дополнительным датчиком. Установка дополнительных датчиков не оказывает влияние на метрологические параметры счетчика.

В случае использования радиомодуля, радиопосылки принимаются приемными радиомодулями, каждый из которых способен принимать посылки от 24 счетчиков воды с радиомодулями. Приемный радиомодуль имеет интерфейс RS485.

5 РАЗМЕЩЕНИЕ, МОНТАЖ И ПОДГОТОВКА К РАБОТЕ

5.1 Перед монтажом необходимо выполнить следующие требования:

- извлечь счетчик из упаковочного ящика непосредственно перед его монтажом и проверить комплектность по настоящему паспорту;
- произвести внешний осмотр и убедиться в целостности корпуса и счетного механизма счетчика;
- перед установкой счетчика трубопровод необходимо промыть, чтобы удалить из него окалин, песок и другие твердые частицы.

Монтаж счетчика в трубопровод осуществляется с помощью оригинального комплекта присоединительных штуцеров. В других случаях должны быть предусмотрены прямые участки не менее 3Ду до и 1Ду после счетчика.

5.2 При монтаже счетчиков необходимо соблюдать следующие условия:

- направление стрелки на корпусе счетчика должно совпадать с направлением потока воды в трубопроводе;
- присоединительные штуцеры соединить с трубопроводом, установить прокладки между штуцером и счетчиком, затянуть накидные гайки;

- установить счетчик в трубопроводе без натягов, сжатий и перекосов;
- установить счетчик так, чтобы он был всегда заполнен водой;
- счетчик может устанавливаться на горизонтальном, наклонном и вертикальном трубопроводе (устанавливать счетчик на горизонтальном трубопроводе шкалой вниз не допускается);
- присоединение к трубопроводам с диаметром большим или меньшим диаметра присоединительного штуцера, осуществляется конусными промежуточными переходниками, установленными вне зоны прямолинейных участков.

! После установки счетчика проведение сварочных работ на трубопроводе не допускается.

5.3 Перед вводом счетчика в эксплуатацию проводят следующие операции:

- после монтажа счетчика воду подавать в магистраль медленно при открытых в ней воздушных клапанах для предотвращения разрушения счетчика под действием захваченного водой воздуха (ГОСТ P50193.2-92);
- проверить герметичность выполненных соединений;
- соединения должны выдерживать давление 1,6 МПа.

1: Во вновь вводимую водопроводную систему (дом-новостройка), после капитального ремонта или замены некоторой части труб счетчик можно устанавливать только после пуска системы в эксплуатацию и тщательной ее промывки (2-3 недели). На период ремонта водопроводной сети счетчики рекомендуется демонтировать и временно заменить соответствующей проставкой.

5.4 На случай ремонта или замены счетчика перед прямым участком трубы до счетчика и после него ставятся вентили или шаровые краны. Вентиль или шаровый кран установленный после счетчика (по направлению потока), рекомендуется использовать для регулировки расхода воды. При установке счетчиков в квартирах жилых зданий вентили или шаровые краны после счетчиков допускается не устанавливать.

5.5 В случае возможного появления в воде твердых частиц или окалин до счетчика необходимо устанавливать фильтр.

5.6 Таблица подключения проводов интерфейса RS 485

Цвет	контакт	Цвет	контакт
Белый	-	Желтый	RS485 А
Коричневый	+	Зеленый	RS485 В

6 ТЕХНИЧЕСКОЕ ОБСЛУЖИВАНИЕ

Техническое обслуживание должно проводиться лицами, изучившими настоящее руководство по эксплуатации.

6.1 Наружные поверхности счетчика необходимо содержать в чистоте.

6.2 Периодически проводить внешний осмотр счетчика, проверяя наличие утечек воды в местах соединения штуцеров с корпусом счетчика и штуцеров с трубопроводом. При появлении течи необходимо вызвать представителя организации, с которой заключен договор на обслуживание счетчика.

6.3 При загрязнении защитного стекла индикаторного устройства его следует протереть сначала влажной, а затем сухой хлопчатобумажной салфеткой.

7 МЕТОДЫ И СРЕДСТВА ПОВЕРКИ

7.1 Счетчик «Пульсар» подлежит обязательной поверке, согласно ЮТЛИ.407223.003 МП.

7.2 Периодичность поверки (межповерочный интервал) для счетчиков воды одноструйных «Пульсар» – 6 лет.

7.3 При проведении периодической поверки счетчика в настоящем паспорте должна быть сделана соответствующая запись в таблице п.12.

8 ПРАВИЛА ХРАНЕНИЯ И ТРАНСПОРТИРОВАНИЯ

Счетчик в упаковке предприятия-изготовителя следует транспортировать любым видом транспорта в крытых транспортных средствах на любые расстояния. Во время транспортирования и погрузочно-разгрузочных работ транспортная тара должна подвергаться резким ударам и прямому воздействию атмосферных осадков и пыли.

Предельные условия хранения и транспортирования:

- 1) температура окружающего воздуха от минус 25 до плюс 55 °С
- 2) относительная влажность воздуха не более 95%;
- 3) атмосферное давление не менее 61,33 кПа (460 мм рт. ст.)

Хранение счетчиков в упаковке на складах изготовителя и потребителя должно соответствовать условиям хранения "3" по ГОСТ 15150.

9 ГАРАНТИЙНЫЕ ОБЯЗАТЕЛЬСТВА

9.1 Изготовитель гарантирует соответствие счетчика «Пульсар» требованиям ЮТЛИ.407223.003 ТУ при соблюдении потребителем условий эксплуатации, хранения, транспортировки и монтажа.

9.2 Гарантийный срок эксплуатации счётчика 48 месяцев со дня изготовления при соблюдении условий эксплуатации.

9.3 Гарантийный срок эксплуатации электронных модулей равен сроку службы счётчика при соблюдении условий эксплуатации.

9.4 По вопросам, связанным с качеством счётчика, обращаться к предприятию-изготовителю по адресу:

Россия, 390027, г. Рязань, ул. Новая, 51в т./ф. (4912) 24-02-70

<http://www.teplovodokhran.ru>.